

SP 406

Manipulator for rod & casing handling

Manipulator för stång- & rörhantering

Manipulator für Gestänge und Rohre



Technical data

Manipulator for rod & casing handling - Manipulator för stång- & rörhantering Manipulator für Gestänge und Rohre

Double grab with spinner	Dubbelgrip med spinner	Doppelgreifer mit Drehvorrichtung	
Transport length	Längd (transport)	Transportlänge	2130 mm
Transport width	Bredd (transport)	Transportbreite	1450 mm
Transport height	Höjd (transport)	Transporthöhe	1400 mm
Weight	Vikt	Gewicht	1550 kg (without quick coupling)
Recommended carrier	Rekommenderad bärare	Empfohlenes Trägergerät	>25 ton
Minimum handling diameter	Minimal rör-diameter	Min. Durchmesser	Ø 100 mm
Maximum handling diameter	Maximal rördiameter	Max. Durchmesser	Ø 410 mm (opening 600 mm)
Maximum handling length	Maximal rörlängd	Max. Gestängelänge	12000 mm
Maximum handling weight	Maximal rörvikt	Max. Gestängewicht	5000 kg
Maximum spinning torque	Maximalt åtdragningsmoment	Max. Drehmoment Drehvorrichtung	adjustable up to 8 kNm
Grab system	Gripsystem	Greifersystem	HSP 025C
Hydraulic supply: Excavator's auxiliary line	Hydrauliktilförsel	Hydraulische Versorgung: Baggerarbeitsleitungen	Danfoss PVG32 4 sections
Recommended hydraulic setting	Rekommenderade hydraulikinställningar	Hydraulische Einstellungen	25-60 liter @ 250 bar
Controls	Kontroller	Steuerung	Remote control

Spinner without grab	Spinner utan grip	Drehvorrichtung ohne Greifer	
Transport length	Längd (transport)	Transportlänge	1450 mm
Transport width	Bredd (transport)	Transportbreite	1260 mm
Transport height	Höjd (transport)	Transporthöhe	1400 mm
Weight	Vikt	Gewicht	890 kg (without quick coupling)
Recommended carrier	Rekommenderad bärare	Empfohlenes Trägergerät	>25 ton
Minimum handling diameter	Minimal rördiameter	Min. Durchmesser	Ø 100 mm
Maximum handling diameter	Maximal rördiameter	Max. Durchmesser	Ø 410 mm (opening 600 mm)
Hydraulic supply	Hydrauliktilförsel	Hydraulische Versorgung	Danfoss PVG32 4 sections
Recommended hydraulic setting	Rekommenderade hydraulikinställningar	Hydraulische Einstellungen	25 - 60 liter @ 250 bar
Controls	Kontroller	Steuerung	Remote control

Manipulator for rod & casing handling · Manipulator för stång- & rörhantering Manipulator für Gestänge und Rohre

Double grab without spinner	Dubbelgrip utan spinner	Doppelgreifer ohne Drehvorrichtung	
Transport length	Längd (transport)	Transportlänge	2130 mm
Transport width	Bredd (transport)	Transportbreite	800 mm
Transport height	Höjd (transport)	Transporthöhe	1180 mm
Weight	Vikt	Gewicht	1150 kg (withou quick coupling)
Recommended carrier	Rekommenderad bärare	Empfohlenes Trägergerät	>25 ton
Minimum handling diameter	Minimal rör-diameter	Min. Durchmesser	Ø 100 mm
Maximum handling diameter	Maximal rördiameter	Max. Durchmesser	Ø 410 mm (opening 600 mm)
Maximum handling length	Maximal rörlängd	Max. Gestängelänge	12000 mm
Maximum handling weight	Maximal rörvikt	Max. Gestängewicht	5000 kg
Grab system	Gripsystem	Greifersystem	HSP 025C
Hydraulic supply: Excavator's auxilliary line	Hydraliktillförsel	Hydraulische Versorgung: Baggerarbeitsleitungen	Danfoss PVG32 4 sections
Recommended hydraulic setting	Rekommenderade hydraulikinställningar	Hydraulische Einstellungen	25-60 liter @ 250 bar
Controls	Kontroller	Steuerung	N/A

Additional equipment (option)	Tillvalsutrustning (tillval)	Optionales Zubehör (Option)	
Slew drive for side inclination	Svängkrans för sidotilt	Slew drive for side inclination	IMO slew drive
Customer quick coupling for excavator	Kundval snabbfäste	Customer quick coupling for excavator	

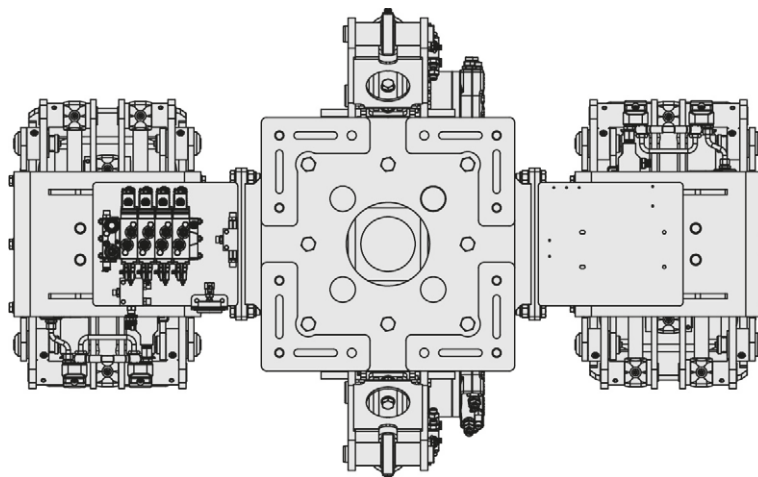
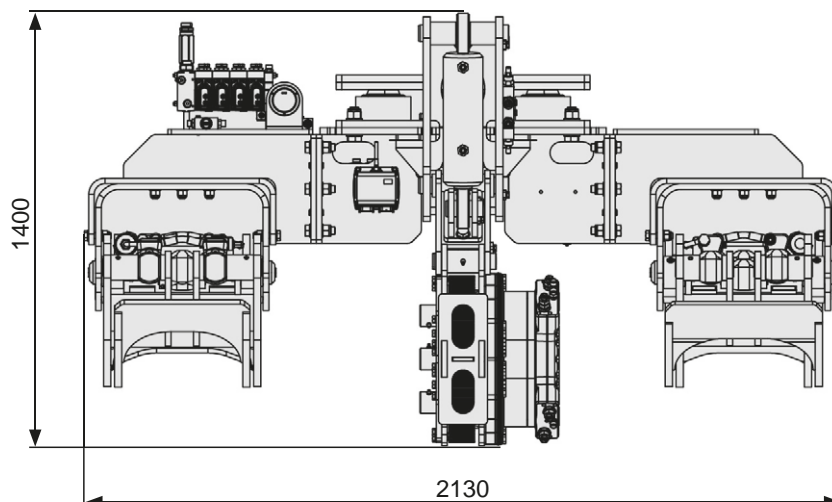
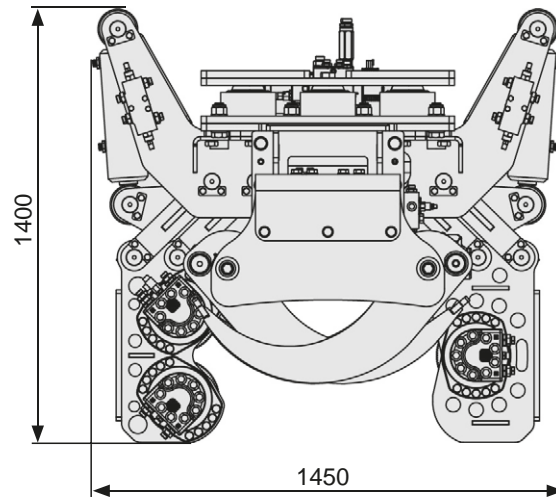
SP 406

Dimensions · Mått · Maße

Double grab with spinner

Dubbelgrip med spinner

Doppelgreifer mit Drehvorrichtung



All dimensions in mm / alla mått i mm / alle Maßangaben in mm



SP 406







SCANDINAVIAN PILE DRIVING AB

Member of ABI Gruppe, Germany

För ytterligare information, kontakta din SPD-säljare eller besök www.spd.se. Vi förbehåller oss rätten att göra ändringar i designen och därmed är uppgifterna i broschyren att betrakta som ungefärliga. Illustrationerna i denna broschyr visar några specialdesigner som inte ingår i standardutförande. I broschyren ej representerad tillvalsutrustning kan leda till modifieringar av tekniska data. Reproduktion och användning av detta dokument, även i form av utdrag, utan uttryckligt tillstånd är förbjudet. Överträdande part kommer att hållas ansvarig för betalning av skadestånd.

For further information please contact your SPD sales assistant or visit us on the Internet at www.spd.se. Design subject to modifications. The details in this leaflet have to be regarded as approximate. The illustrations in this brochure show some special designs which are not part of the standard scope of supply. Not represented equipment variants can lead to modifications of the technical data. The reproduction and utilization of this document, even in form of excerpts, without express authorization is prohibited. Offenders will be held liable for the payment of damages.

Weitere Informationen erhalten Sie bei Ihrem SPD Verkäufer. Oder besuchen Sie uns im Internet unter: www.spd.se. Änderungen in Konstruktion und Ausstattung sind vorbehalten. Die Angaben in diesem Prospekt sind als annähernd zu betrachten. Die Abbildungen können auch Sonderausstattungen enthalten, die nicht zum serienmäßigen Lieferumfang gehören. Nicht dargestellte Ausstattungsvarianten können zu Änderungen der technischen Daten führen. Vervielfältigung dieses Dokuments und Verwertung seines Inhalts, auch auszugsweise, sind verboten, soweit nicht ausdrücklich gestattet. Zuwiderhandlungen verpflichten zu Schadensersatz.

Scandinavian Pile Driving SPD AB
Fridhemsgatan 16
733 39 Sala
Sweden

Phone: +46 (0) 224 138 10
Email: sales@spdab.com
www.spd.se