



# Interroc AN 150

**Anchor Drill Rig**

**Borrigg**

**Ankerbohrgerät**



Technical data

# Interoc AN 150

## Anchor drill rig - Borrigger - Ankerbohrgerät

Base carrier	Basmaskin, bärare	Trägergerät	
Drive engine	Motor	Dieselmotor	Cummins QS B 6.7, CM2350 B136C,
Emission standards	Emissionsstandard	Abgasvorschrift	EU Stufe/Stage V US EPA Tier 4f
Engine output	Motoreffekt	Motorleistung	209 kW @ 2200 rpm
Diesel tank capacity	Dieseltank kapacitet	Inhalt Dieseltank	300 l
Hydraulic pump output	Hydraulik pump kapacitet	Hydraulische Pumpenleistung	P1 230 l/min @ 320 bar P2 230 l/min @ 320 bar P3 120 l/min @ 320 bar
Hydraulic tank capacity	Hydraulik tank volym	Inhalt Hydrauliktank	600 l
Hydraulic oil	Hydraulik olja	Hydraulikflüssigkeiten	Mineral oil or biodegradable oil / Mineralolja eller biohydraulolja / Mineralöl oder Bioöl
Ground pressure	Specifikt marktryck	Spezifische Bodenpressung	74 kN/m <sup>2</sup>
Ground clearance	Markfrigång	Bodenfreiheit	350 mm
Pendelum range of crawlers	Pendelarm område	Fahrschiffpendelgrad	+ 15° / - 15°
Travelling speed	Larvhastighet	Fahrgeschwindigkeit	2,5 km/h
Traction force	Dragkraft larver	Zugkraft	135 kN

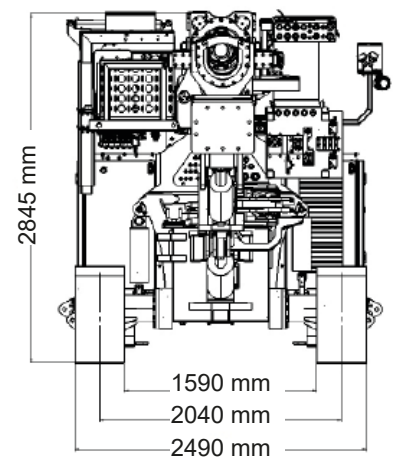
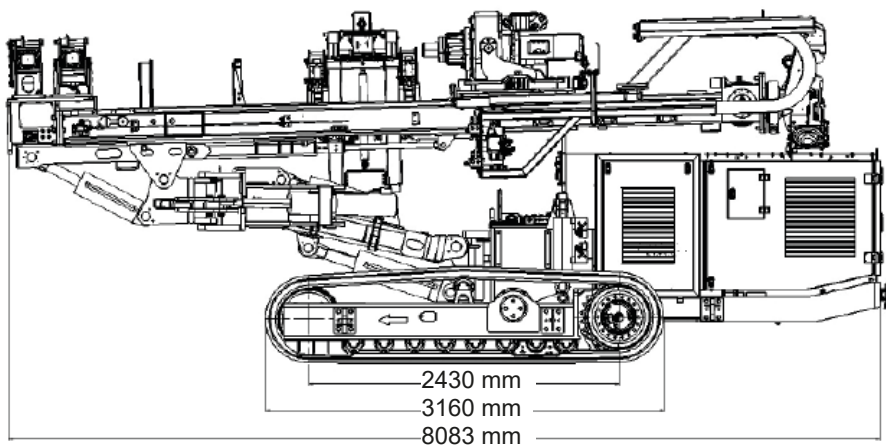
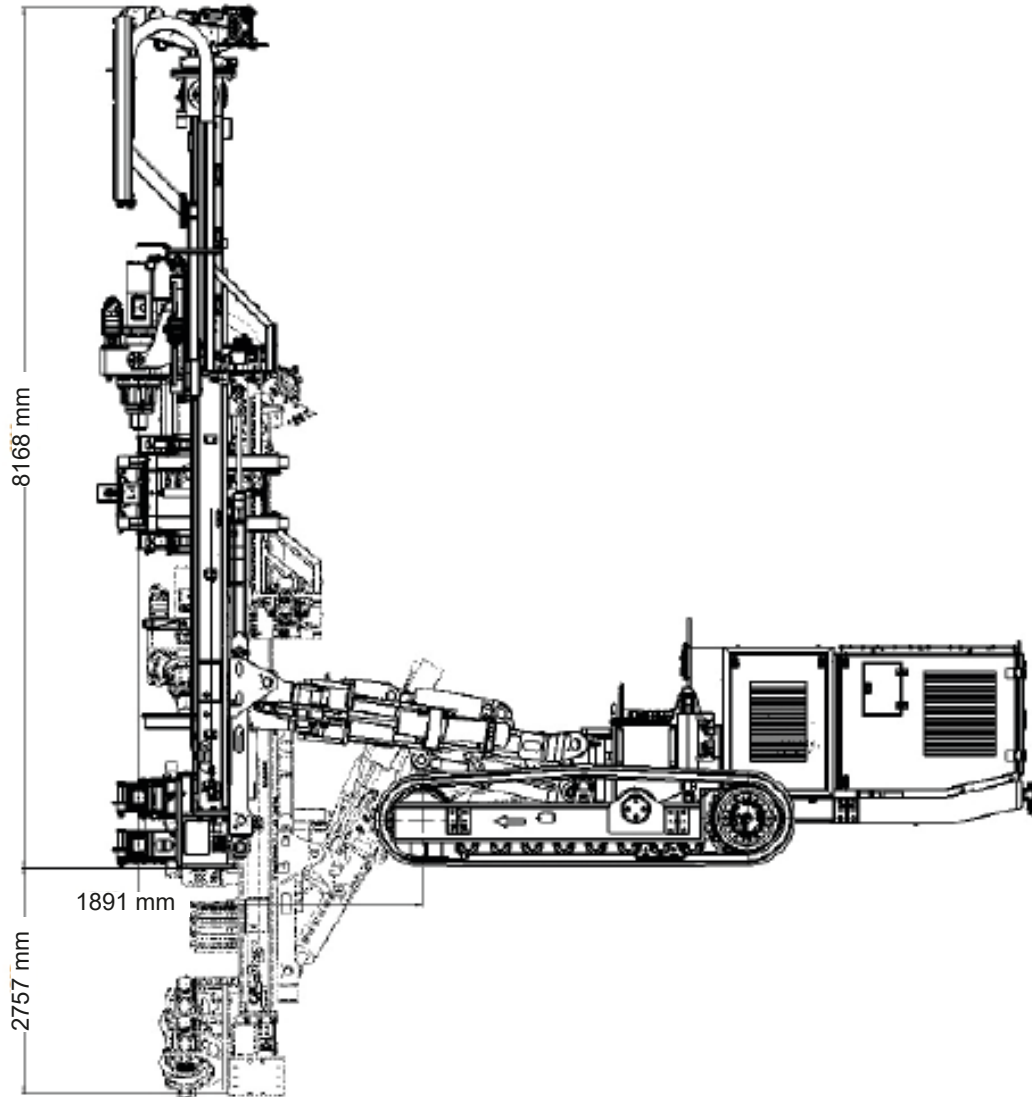
Transport	Transport	Transport	
Transport length	Längd (transport)	Länge in Transportstellung	8100 mm
Transport width	Bredd (transport)	Breite in Transportstellung	2500 mm
Transport height	Höjd (transport)	Höhe in Transportstellung	2845 mm
Transport weight (without auger drive and magazine)	Vikt (utan borrhuvud och magazine)	Transportgewicht (ohne Bohr-antrieb und Magazin)	17200 kg

## Anchor drill rig - Borrigger - Ankerbohrgerät

Performance and features	Prestanda och funktioner	Leistung und Ausstattung	
Mast length	Mastlängd	Laffettenlänge	7900 mm (7600 mm without winch / utan vinsch / ohne Winde)
Usable cradle stroke (single head)	Slaglängd släde (enkel huvud)	Nutzbarer Vorschubweg (Einzelbohrantrieb)	5250 mm
Usable cradle stroke (double head)	Slaglängd släde (dubbel huvud)	Nutzbarer Vorschubweg (Doppelkopfbohrantrieb)	4370 mm
Max. permissible rotation torque for working with rotary head	Max tillåten rotationskraft vid roterande borring	Max zulässiges Drehmoment am Bohrantrieb	32 kNm
Feed force	Matningskraft	Vorschubkraft	100 kN
Retraction force	Lyftkraft	Rückzugkraft	100 kN
Feed speed	Matningshastighet	Vorschubgeschwindigkeit	0-25 m/min
Retraction speed	Lyfthastighet	Rückzuggeschwindigkeit	0-25 m/min
Fast feed speed	Snabbmatningshastighet ned	Schnellvorschub	0-60 m/min
Fast retraction speed	Snabbmatningshastighet upp	Schnellrückzug	0-60 m/min
Clamping and breaking device	Klämbord med knäckcylinder dubbelt	Klemm- und Brechvorrichtung	Ø 250 mm
Break out force	Knäckkraft	Brechmoment	50 kNm
Control	Kontroller	Steuerung	HBC/SPD remote control HBC/SPD Can bus fjärrstyrning är standard HBC/SPD Can bus Funkfernsteuerung
Hydraulic drifter (optional)	Hydraulisk borrhämmare (val)	Hydraulikbohrhammer (Option)	Eurodrill RH10X, RH16X, RH24X, RH32X, DH10, DH16, DH24
Rotary head (optional)	Rotations huvud (val)	Drehbohrantriebe (Option)	Eurodrill RH10X, RH16X, RH24X, RH32X, DH10, DH16, DH24
Additional equipment (optional)	Tillvalsutrustning (val)	Zusatzausstattung (Option)	
Palfinger crane, manipulator, slewable winch 20 kN	Palfinger kran med manipulator, vridbar 20 kN vinsch,	Palfinger Kran mit Manipulator, Schwenkbare 20 kN Winde	
KBM 130 arc magazine	KBM 130 arc magasin	KBM 130 Kreisbogen-Gestängemagazin	7 x Ø 88,9 mm + 7 x Ø 133 mm
KBM 150 arc magazine	KBM 150 arc magasin	KBM 150 Kreisbogen-Gestängemagazin	7 x Ø 88,9 mm + 7 x Ø 152,4 mm
Clamping and breaking device	Klämbord med knäckcylinder dubbelt	Klemm- und Brechvorrichtung	Ø 350 mm
Break out force	Knäckkraft	Brechmoment	100 kNm

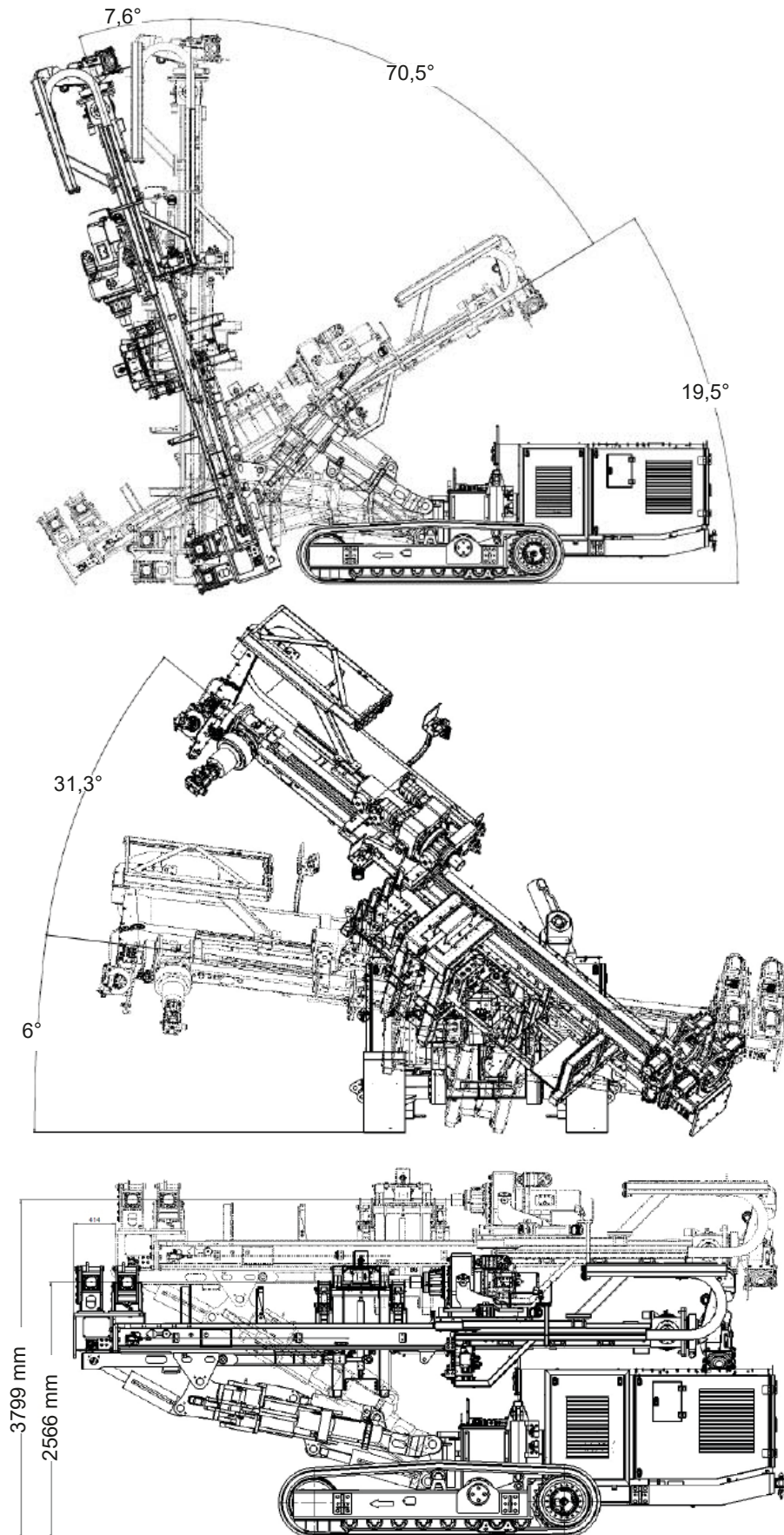
# Interroc AN 150

## Dimensions · Mått · Maße



All dimensions in mm / alla mått i mm / alle Maßangaben in mm

## Dimensions · Mått · Maße

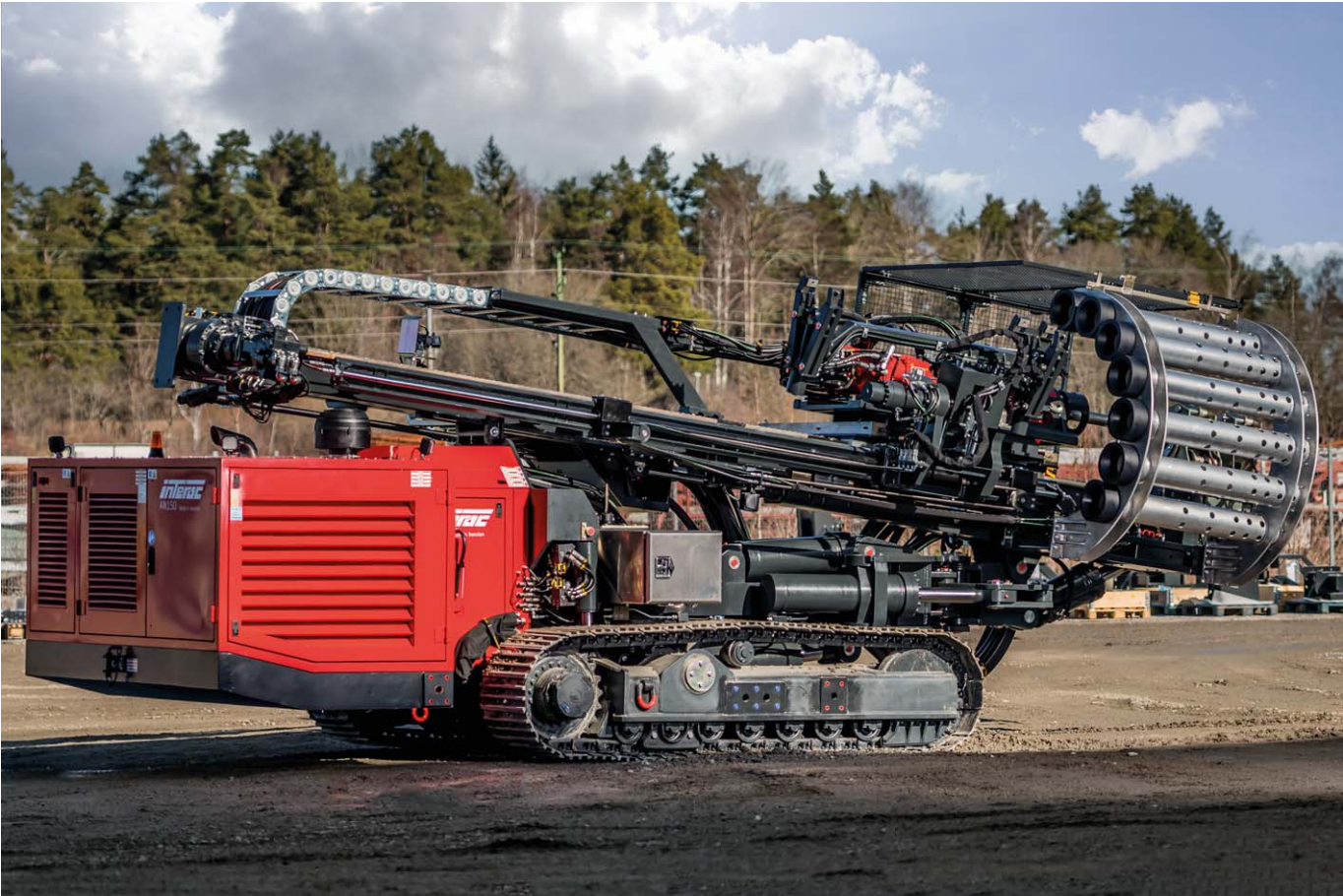


All dimensions in mm / alla mått i mm / alle Maßangaben in mm

# Interroc AN 150



# Interroc AN 150





SCANDINAVIAN PILE DRIVING AB

Member of ABI Gruppe, Germany

För ytterligare information, kontakta din SPD-säljare eller besök [www.spd.se](http://www.spd.se). Vi förbehåller oss rätten att göra ändringar i designen och därmed är uppgifterna i broschyren att betrakta som ungefärliga. Illustrationerna i denna broschyr visar några specialdesigner som inte ingår i standardutförande. I broschyren ej representerad tillvalsutrustning kan leda till modifieringar av tekniska data. Reproduktion och användning av detta dokument, även i form av utdrag, utan uttryckligt tillstånd är förbjudet. Överträdande part kommer att hållas ansvarig för betalning av skadestånd.

For further information please contact your SPD sales assistant or visit us on the Internet at [www.spd.se](http://www.spd.se). Design subject to modifications. The details in this leaflet have to be regarded as approximate. The illustrations in this brochure show some special designs which are not part of the standard scope of supply. Not represented equipment variants can lead to modifications of the technical data. The reproduction and utilization of this document, even in form of excerpts, without express authorization is prohibited. Offenders will be held liable for the payment of damages.

Weitere Informationen erhalten Sie bei Ihrem SPD Verkäufer. Oder besuchen Sie uns im Internet unter: [www.spd.se](http://www.spd.se). Änderungen in Konstruktion und Ausstattung sind vorbehalten. Die Angaben in diesem Prospekt sind als annähernd zu betrachten. Die Abbildungen können auch Sonderausstattungen enthalten, die nicht zum serienmäßigen Lieferumfang gehören. Nicht dargestellte Ausstattungsvarianten können zu Änderungen der technischen Daten führen. Vervielfältigung dieses Dokuments und Verwertung seines Inhalts, auch auszugsweise, sind verboten, soweit nicht ausdrücklich gestattet. Zuwiderhandlungen verpflichten zu Schadensersatz.

Scandinavian Pile Driving SPD AB  
Fridhemsgatan 16  
733 39 Sala  
Sweden

Phone: +46 (0) 224 138 10  
Email: [sales@spdab.com](mailto:sales@spdab.com)  
[www.spd.se](http://www.spd.se)