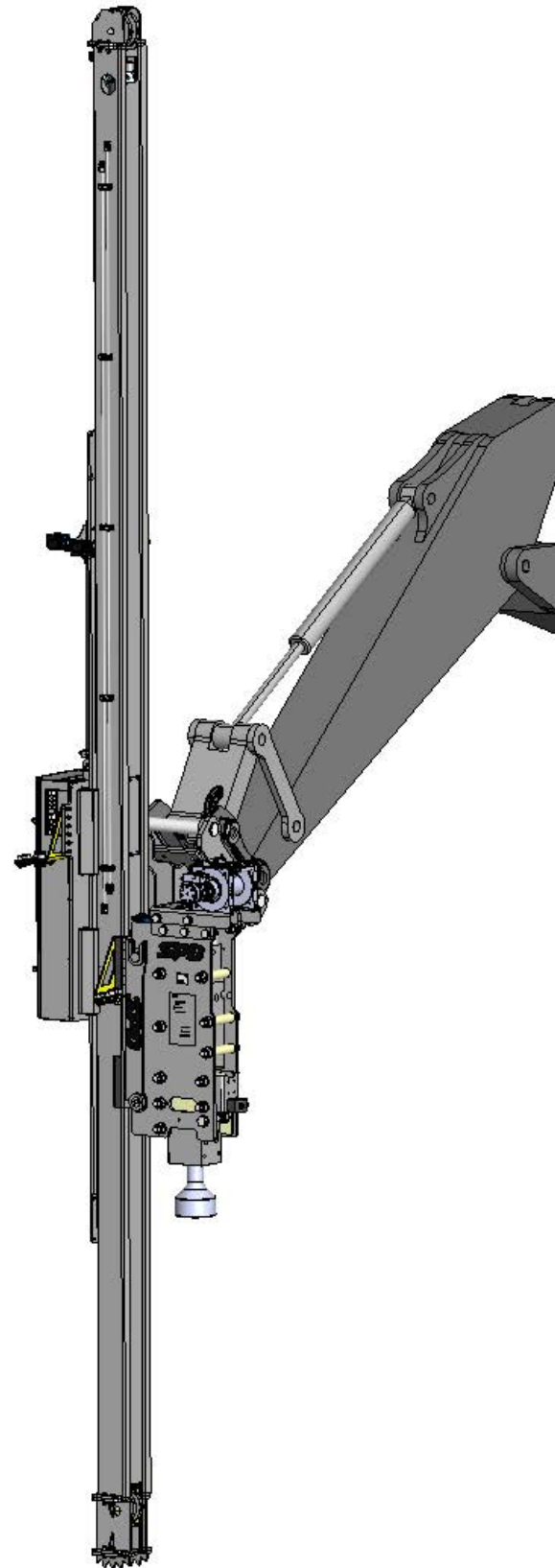


HD13

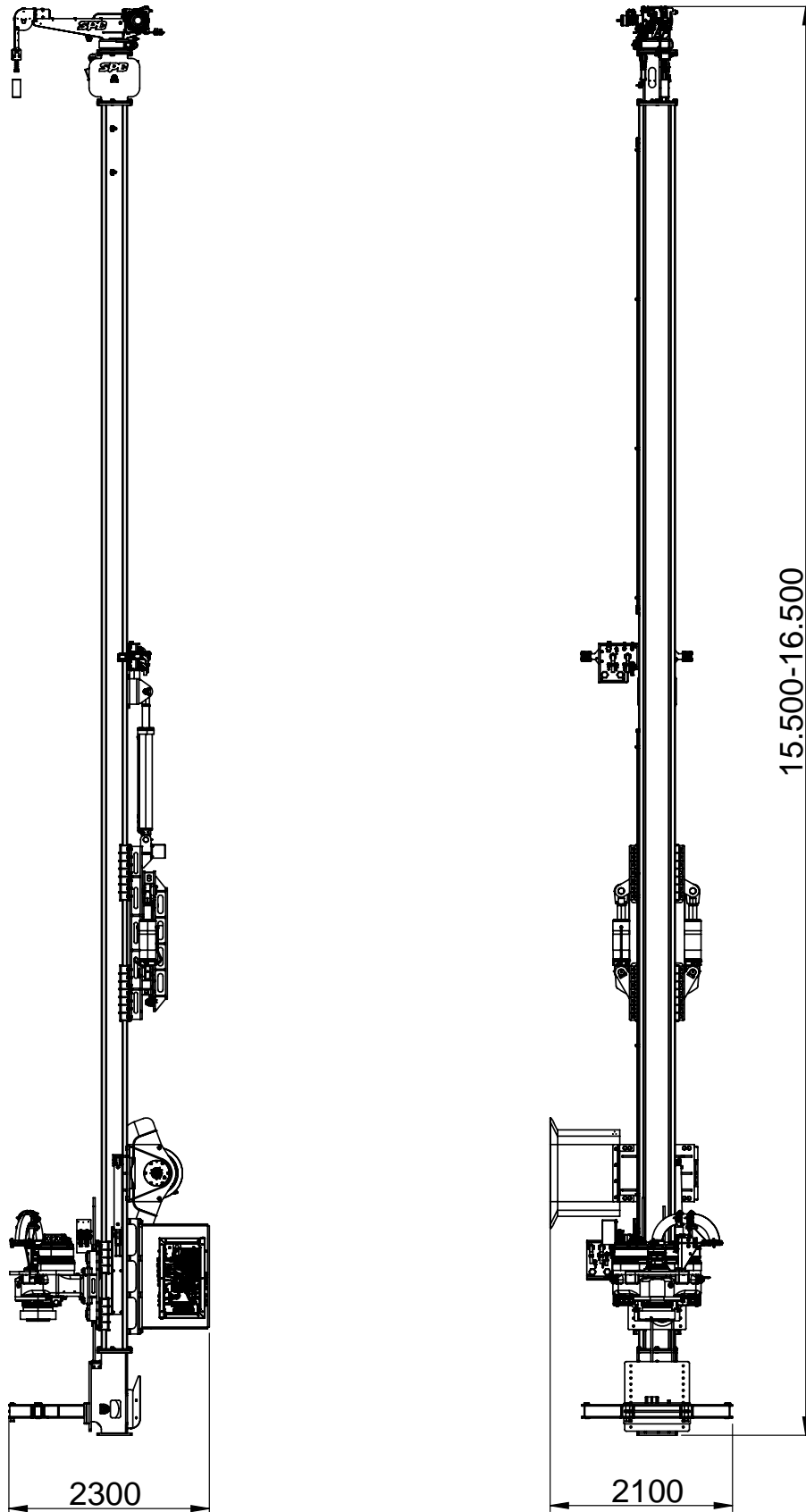
Mast attachment



Technical data

HD13

Mast	Mast	Lafette	HD13
Mast length	Mastlängd	Lafettenlänge	15.500-16.500 mm
Usable cradle stroke (single head)	Användbar slaglängd	Vorschubweg	13.000 mm
Max. permissible rotation torque for working with rotary head	Max tillåten rotationskraft vid roterande borrar	Max zulässiges Drehmoment am Bohrantrieb	10 kNm
Feed force	Matningskraft	Vorschubkraft	260 kN
Retraction force	Lyftkraft	Rückzugkraft	260 kN
Drilling diameter	Borrdiameter	Bohrdurchmesser	< Ø800mm
Transport length	Transportlängd	Länge in Transportstellung	15.500-16.500 mm
Transport width	Transportbredd	Breite in Transportstellung	6.500 mm
Transport height	Transporthöjd	Höhe in Transportstellung	6.500 mm
Transport weight	Transportvikt	Transportgewicht	6.500-8.000 kg
Feed speed	Matningshastighet	Vorschubgeschwindigkeit	0 - 60 m/min
Retraction speed	Lyfthastighet	Rückzuggeschwindigkeit	0 - 60 m/min
Rotary head	Rotation	Drehbohrantriebe	RHP5, RHP7 or RHP10
Clamping & breaking device	Kläm och knäckbord	Klemm- und Brechvorrichtung	max Ø650 mm
Controls	Kontroller	Steuerung	Remote control
Recommended hydraulic setting	Rekommenderade hydrauliska inställningar	Hydraulische Einstellungen	130 liter @ 250 bar
Service winch	Service vinsch	Winde	5 kN / 20 kN
Connection point	Infästningspunkt	Verbindungspunkt	SPD bolt plate
Ü\ [{ ^ } ä å ä & æ ; i ð ^ Á	Ü\ [{ ^ } ä å ä æ ; ä è ; æ ; ^	Ö {] - [@ ^ } ^ • Á V ! é * ^ ! * ^ ! ê c	Min. 35-40 ton



All dimensions in mm / alla mått i mm / alle Maßangaben in mm



SCANDINAVIAN PILE DRIVING AB

Member of ABI Gruppe, Germany

För ytterligare information, kontakta din SPD-säljare eller besök www.spd.se. Vi förbehåller oss rätten att göra ändringar i designen och därmed är uppgifterna i broschyren att betrakta som ungefärliga. Illustrationerna i denna broschyr visar några specialdesigner som inte ingår i standardutförande. I broschyren ej representerad tillvalsutrustning kan leda till modifieringar av tekniska data. Reproduktion och användning av detta dokument, även i form av utdrag, utan uttryckligt tillstånd är förbjudet. Överträdande part kommer att hållas ansvarig för betalning av skadestånd.

For further information please contact your SPD sales assistant or visit us on the Internet at www.spd.se. Design subject to modifications. The details in this leaflet have to be regarded as approximate. The illustrations in this brochure show some special designs which are not part of the standard scope of supply. Not represented equipment variants can lead to modifications of the technical data. The reproduction and utilization of this document, even in form of excerpts, without express authorization is prohibited. Offenders will be held liable for the payment of damages.

Weitere Informationen erhalten Sie bei Ihrem SPD Verkäufer. Oder besuchen Sie uns im Internet unter: www.spd.se. Änderungen in Konstruktion und Ausstattung sind vorbehalten. Die Angaben in diesem Prospekt sind als annähernd zu betrachten. Die Abbildungen können auch Sonderausstattungen enthalten, die nicht zum serienmäßigen Lieferumfang gehören. Nicht dargestellte Ausstattungsvarianten können zu Änderungen der technischen Daten führen. Vervielfältigung dieses Dokuments und Verwertung seines Inhalts, auch auszugsweise, sind verboten, soweit nicht ausdrücklich gestattet. Zuwiderhandlungen verpflichten zu Schadensersatz.

Scandinavian Pile Driving SPD AB
Fridhemsgatan 16
733 39 Sala
Sweden

Phone: +46 (0) 224 138 10
eMail: sales@spdab.com
www.spd.se